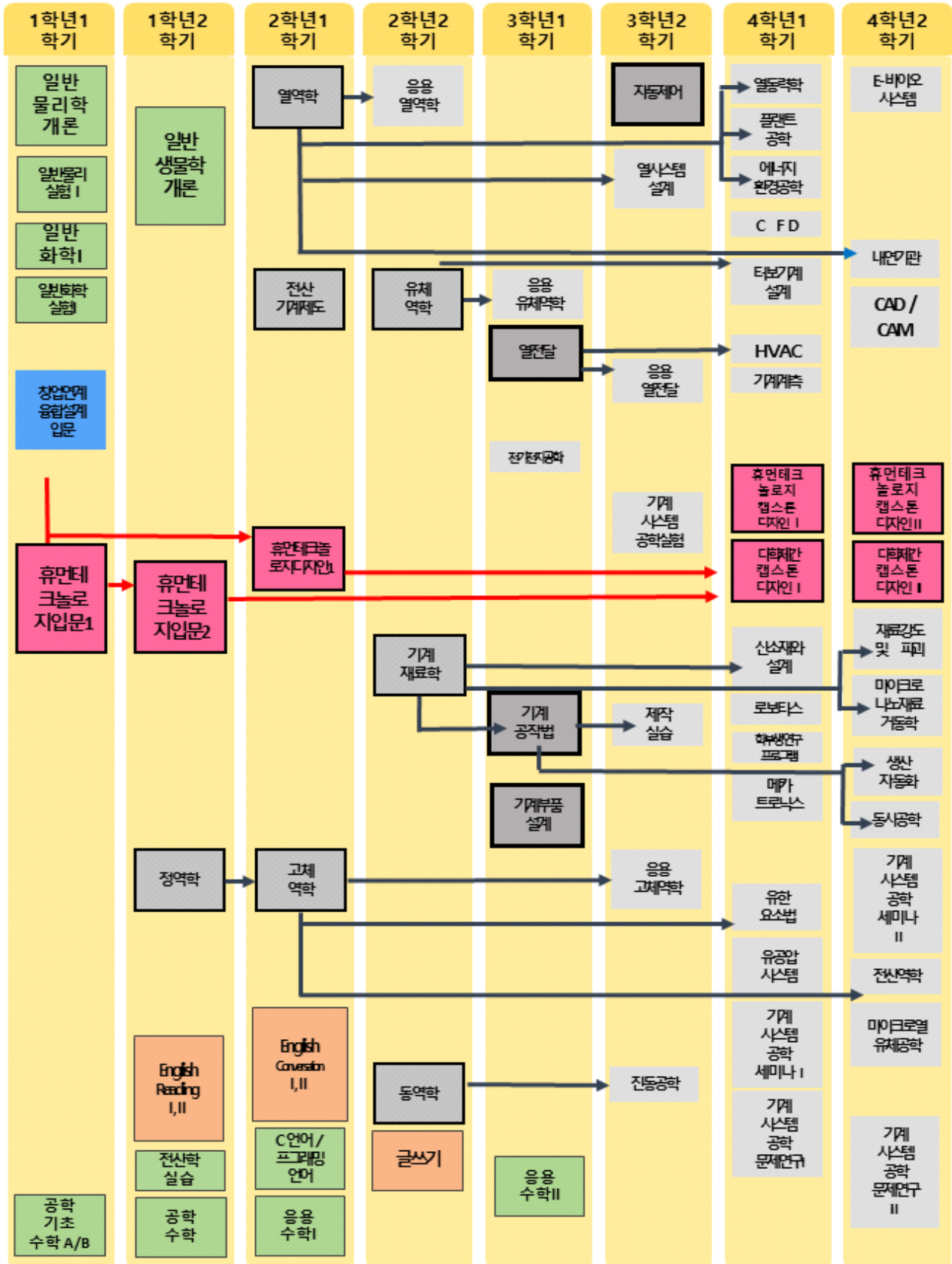


- 2016학번부터 적용

※ 빨간색 박스 : 설계교과목(순서 중요), 파란색 박스 : 설계교과목(공학교육혁신센터 개설)

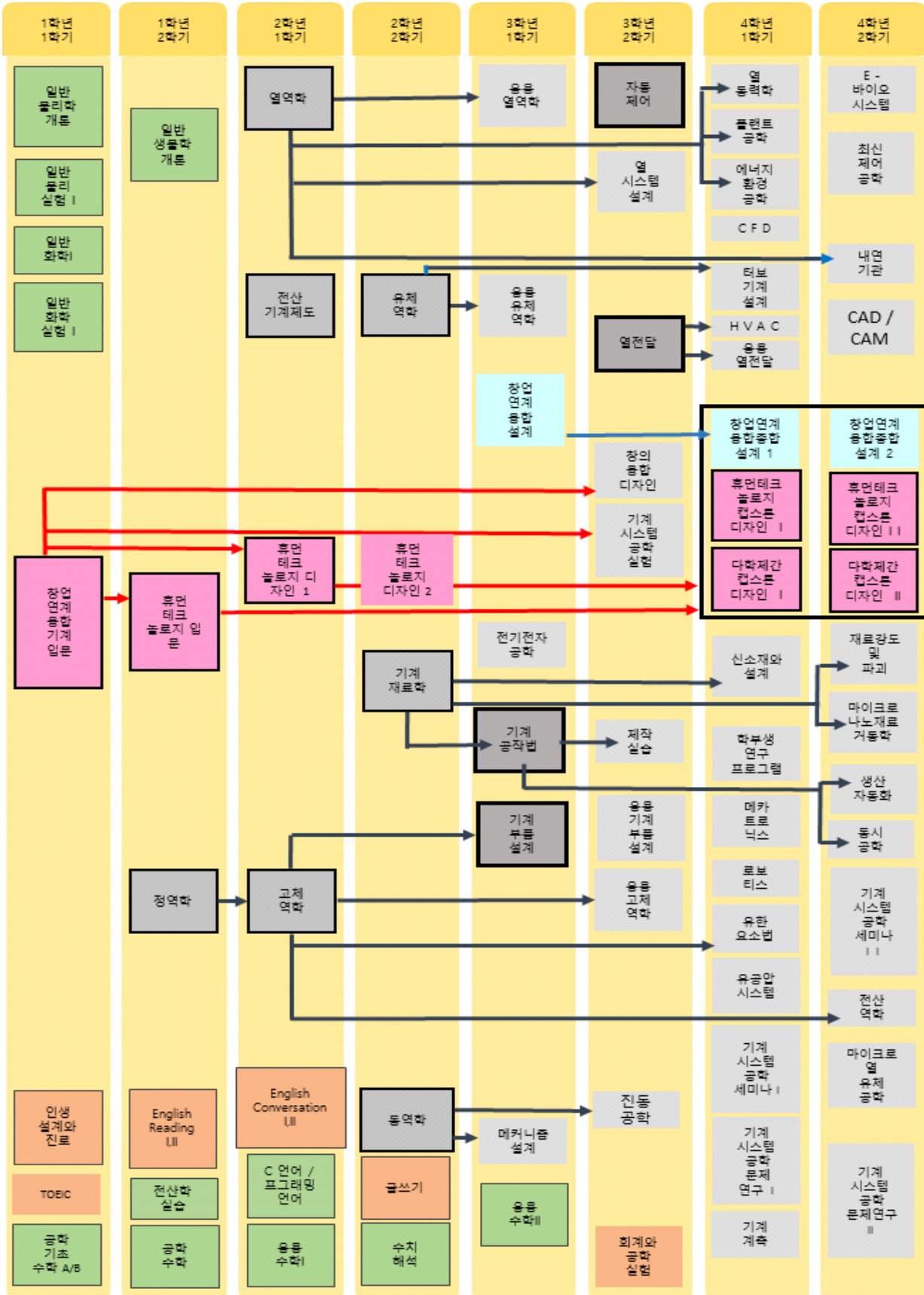
※ 검은 테두리 : 공학인증 필수교과목



- 2017학번부터 적용

※ 빨간색 박스 : 설계교과목(순서 중요), 파란색 박스 : 설계교과목(공학교육혁신센터 개설)

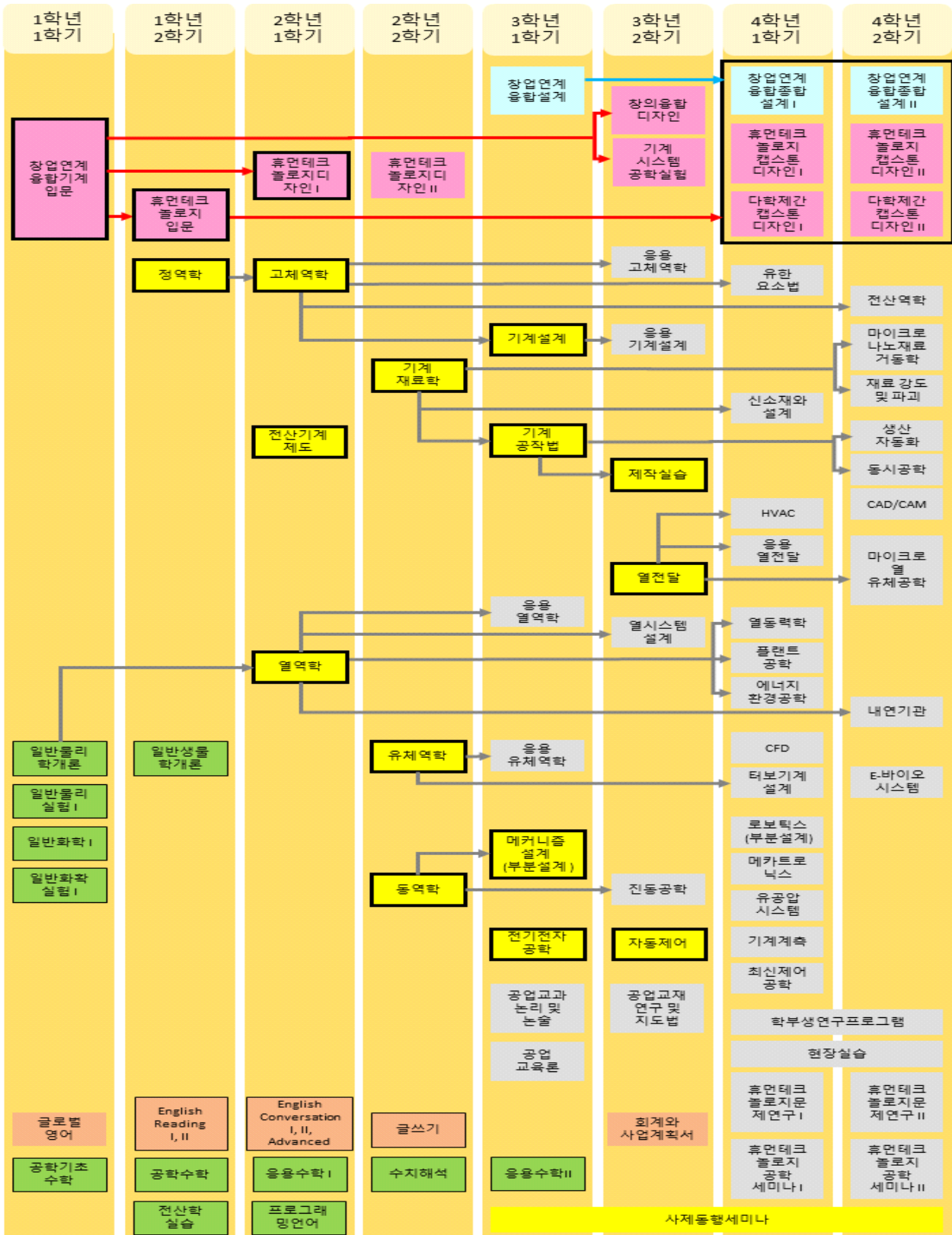
※ 검은 테두리 : 공학인증 필수교과목



- 2018학번부터 적용

- *일반생, 하계생 과목은 설계 교과목
- *일반생과 과목은 전선필수 교과목
- *특수교육과 과목은 장애학생 필수 교과목

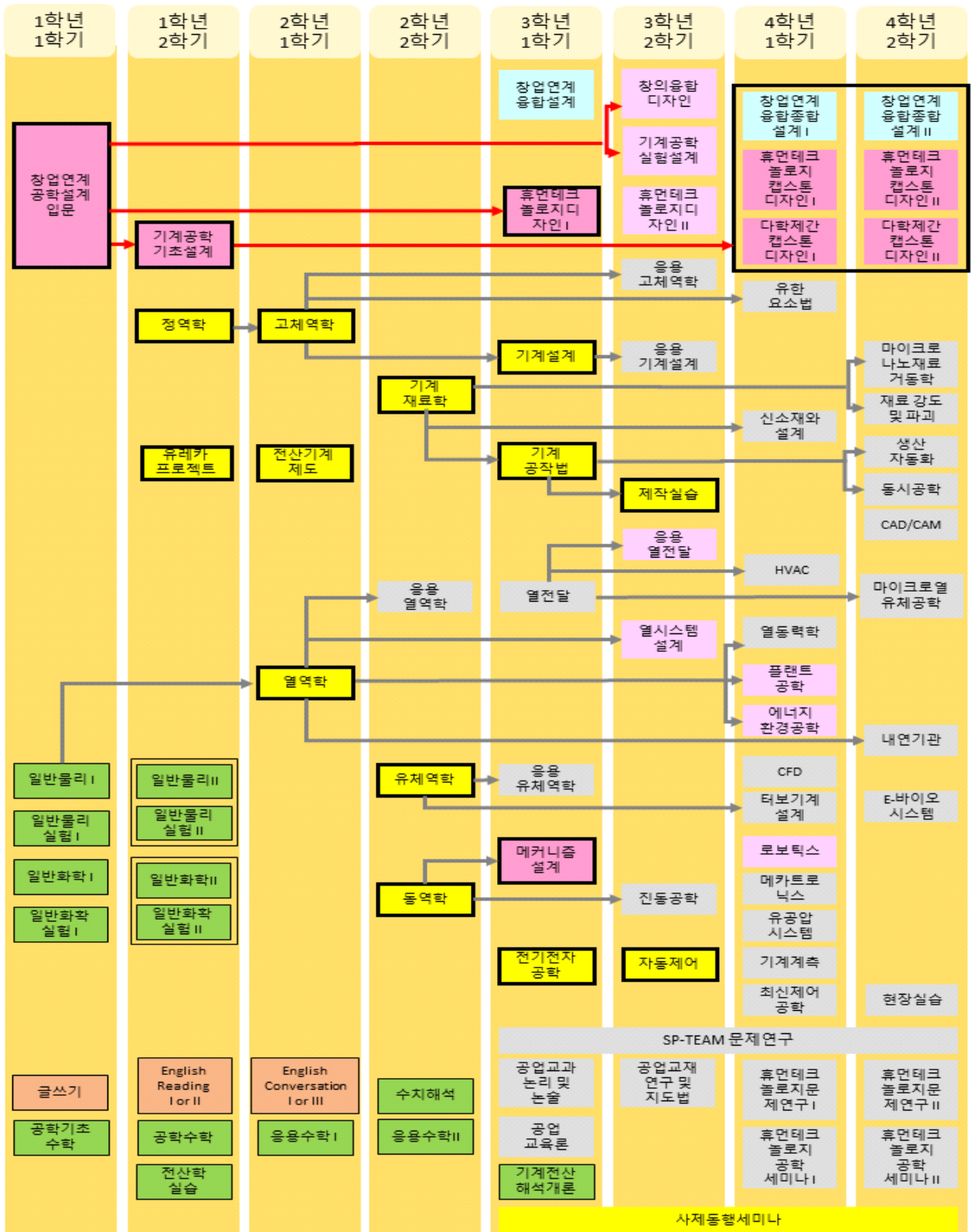
1. 통합선설계교과목의 선수/후수 (단일인증이므로 선수는 꼭 지켜야 함)
2. 파란색의 교과목은 전공필수 교과목의 선수/후수
3. 파란색의 교과목은 공학교육혁신센터에서 개설된 교과목으로 (창업연계융합설계, II = 캡스톤디자인, III = 동일교과목으로 인정)
4. 캡스톤디자인, 캡스톤디자인II, 다학제간캡스톤디자인, 다학제간캡스톤디자인II, 휴먼테크블로지캡스톤디자인, 휴먼테크블로지캡스톤디자인II 총 6과목 중 1과목(3학점) 이수 필수



- 2019학번부터 적용

- 분홍색, 하늘색 과목은 설계 교과목
- 노란색 과목은 전공필수 교과목
- 연회색 과목은 전공선택 교과목
- 테두리가 있는 교과목은 공학인증 필수 교과목

1. 빨간 선은 설계교과목의 선수/후수(단일인증이므로 선수는 꼭 지켜야 함)
2. 검정 선은 전공주제 교과목의 선수/후수
3. 파란색의 교과목은 공학교육혁신센터에서 개설된 교과목으로 설계 교과목으로 개설
4. (캡스톤디자인, I, 다학제간캡스톤디자인, II, 창업연계융합종합설계, II) 중 택1 (1과목-3학점)



사제동행세미나